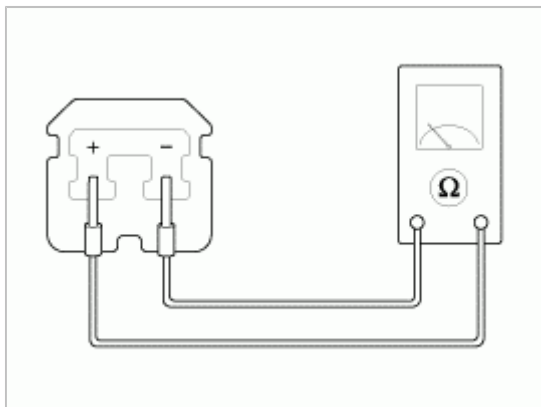


检查

1. 点火开关“OFF”。
2. 分离蒸发器表面温度传感器。
3. 使用万用表测量蒸发器表面温度传感器1号和2号端子之间的电阻。

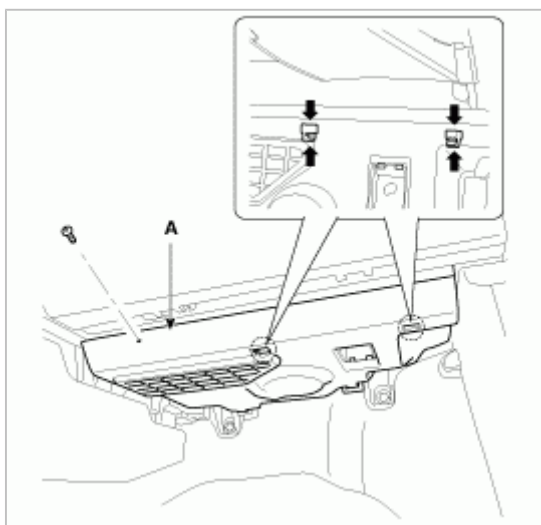


规格

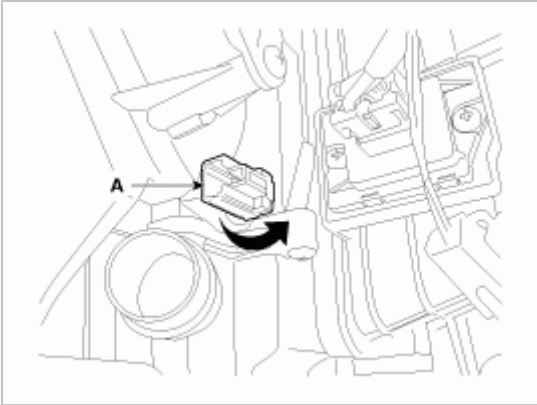
蒸发器芯 温度[° C(°F)]	电阻(kΩ)
-10	18.31
0	11.60
10	7.55
20	5.04
30	3.44
40	2.40

更换

1. 分离蓄电池负极端子。
2. 拧下固定螺钉，拆卸仪表板下盖(A)。



3. 逆时针方向转动蒸发器表面温度传感器(A)后拉动，拆卸传感器。



4. 按拆卸的相反顺序安装。